

Описание



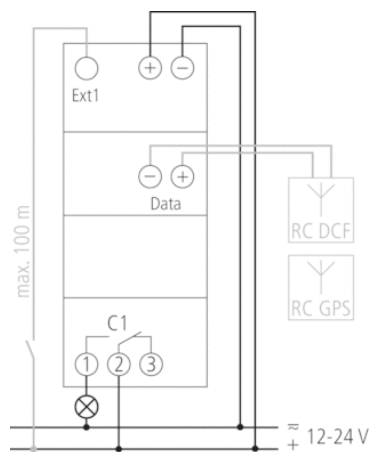
- Астрономический таймер с недельной программой
- Синхронизация времени с помощью DCF и GPS антенн, позиционирование по GPS для астрономической программы (GPS только для версий приборов на 220В)
- Если GPS антенна подключена только к одному таймеру (9070892), то требуется Блок питания
- 1 канал
- Внешние входы
 - Возможность подключения датчиков и управляющей аппаратуры
 - Возможность подключения выключателей (принудительное Включение/Выключение, активация астрономической или специальной программы)
- 84 ячейки памяти
- Три специальные программы (настраиваемые периоды в году) для каждого канала
 - Настройка государственных праздников и каникул (возможность «плавающих» праздников, зависящих от даты Пасхи)
 - Настройка ночного периода отключения (для экономии электроэнергии)
 - Переключение в Постоянно Включено / Постоянно Выключено
- Таймер обратного отсчета
- Астрономическая программа (расчет времени восхода и заката солнца для каждого дня года)
 - Настройка задержки срабатывания по времени заката/восхода
 - Возможность ввести координаты местоположения, или выбрать из списка страну/город
 - Настройка включения/выключения по времени пользователя
 - Имитация работы по астрономической программе (для анализа экономии, расчета суммарного времени работы за расчетный период, количества срабатываний за расчетный период, и т.д.)
 - Инверсный режим работы (Включить на рассвете, Выключить на закате, например, для аквариумов, фонтанов и т.п.)
- Пружинные клеммы DuoFix
 - Для 2 проводов каждая
 - Однопроводочная или многопроводочная жила (с применением гильз и без них)
 - Сечение провода: 0,5 - 2,5 мм²
 - Кнопка для легкого извлечения провода
- Текстовое меню настройки прибора
 - Предустановленные дата и время
 - готов к эксплуатации без подключения к сети
- Интерфейс для карты памяти Obelisk top2 (настройка прибора на ПК)
 - Запуск программ с карты памяти
 - Копирование программ
 - Хранение программ
- Ресурс автономного питания 10 лет (литиевая батарея)
- Замыкание реле происходит при нулевом значении тока, что увеличивает срок службы реле и позволяет подключить большую нагрузку (кроме версий приборов на 24В)
- Расчет астрономического времени переключения
- Настраиваемое время Включения/Выключения
- Принудительное переключение
- Переключение Постоянно Включено / Постоянно выключено
- Встроенный счетчик часов наработки
 - Сброс настроек
 - Сервисная функция для контроля интервалов технического обслуживания
- Программа праздничных дней, каникул
- Подсветка дисплея (может быть отключена)
- Защита PIN кодом
- Автоматический переход на зимнее/летнее время

- может быть деактивирована
- Правила переключения времени для Европы, США и других стран
- возможность создать собственное правило переключения зимнего/летнего времени

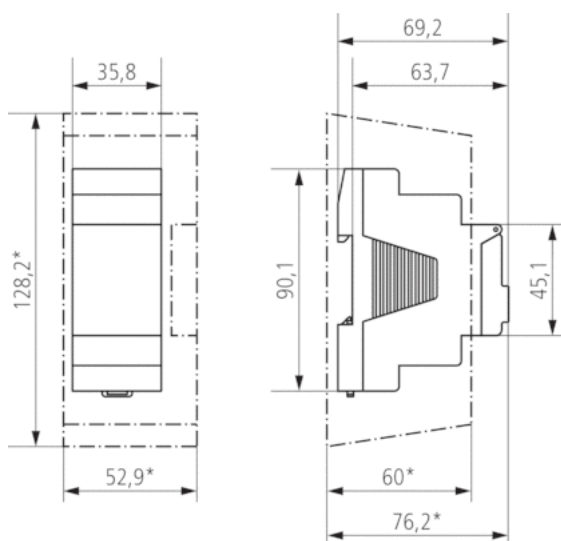
Технические характеристики

Номинальное напряжение	12 – 24 V UC
Частота	50 – 60 Hz
Ширина	2 модуль
Тип монтажа	DIN рейка
Тип контактов	Перекидной контакт
Релейный выход	Фазонезависимый
Ширина открытия	< 3 mm (μ)
Программа	Недельная программа, Астрономическая программа
Количество каналов	1
Внешние входы	1
Количество ячеек памяти	84
Резервное питание	10 лет
Коммутационная способность при 250 В AC, cos φ = 1	16 A
Коммутационная способность при 250 В AC, cos φ = 0,6	2 A
Лампы накаливания/галогенные 230 В	1400 W
Энергосберегающие лампы 230 В	30 W
Светодиодные лампы < 2 W	6 W
Светодиодные лампы 2-8 W	20 W
Светодиодные лампы > 8 W	25 W
Нагрузка люминесцентных ламп (Электронный балласт)	180 VA
Коммутационная способность мин.	ca. 10 mA
Минимальный время переключения	1 min
Точность хода	типичный ± 0,25 s/день (кварц) или DCF77/GPS
время	Кварц/DCF77/GPS
Энергопотребление в режиме ожидания	~0,8 W
Содержит карту памяти	–
Тип подключения	Пружинные клеммы DuoFix
Externe Antenne anschließbar	<input type="checkbox"/>
Клавиатура	4 кнопки
Материалы корпуса и изоляции	Термостойкий самозатухающий термопластик
Степень защиты	IP 20
Класс электрической защиты	II в соответствии с EN 60 730-1
Выходное	12-24 V UC
Температура окружающей среды	-30 °C ... +55 °C

Пример подключения



Чертежи



Аксессуары

Антенна top2 RC-DCF

- Артикул: 9070410
[Подробнее ▶ www.theben.de](http://www.theben.de)



Корпус 35 мм для установки на стену

- Артикул: 9070064
[Подробнее ▶ www.theben.de](http://www.theben.de)



Комплект программирования OBELISK top2/3

- Артикул: 9070409
[Подробнее ▶ www.theben.de](http://www.theben.de)



Карта памяти OBELISK top2

- Артикул: 9070404
[Подробнее ▶ www.theben.de](http://www.theben.de)



Передняя панель

- Артикул: 9070001
[Подробнее ▶ www.theben.de](http://www.theben.de)

